

Broil King®

ASSEMBLY MANUAL & PARTS LIST

MANUEL DE MONTAGE & LISTE DE PIÈCES



Broil King.

REGAL 590
9582-44
9582-47



Broil King.

REGAL 590 PRO
9583-44
9583-47

RETAIN FOR FUTURE REFERENCE

VEUILLEZ CONSERVER POUR REFERENCE ULTERIEURE

ASSEMBLY VIDEO

VIDÉO MONTRANT
L'ASSEMBLAGE

VIDEO DE
ENSAMBLAJE



BROILKINGBBQ.COM

Onward
MANUFACTURING COMPANY
SINCE 1906
1000 EAST MARKET STREET
HUNTINGTON, INDIANA, 46750, USA

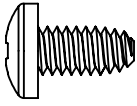
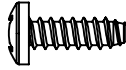
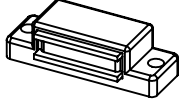


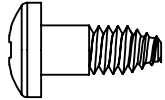
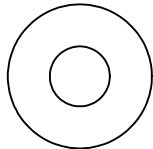

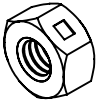
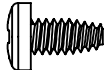
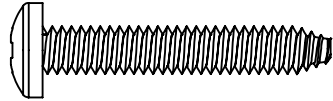
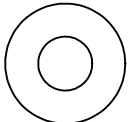
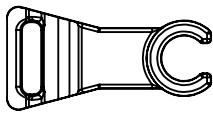
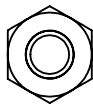
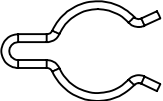
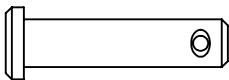
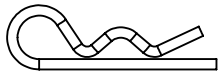
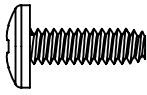
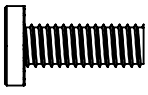


info@omcbbq.com
1-800-265-2150

20084-E78 REV J 05/16



HARDWARE INCLUDED / MATERIAL INCLUS / EQUIPOS INCLUIDO



Y-12865		X22	S21124		X8			
Y-12222		X2	Y-12223		X2			
S21125		X4	Y-11546		X2			
S21255		X2	Y-11795	 	X2			
Y-29304		X6	Y-11560		X4			
Y-12857		X4	Y-12127		X2	Y-11793		X4
Y-11230		X1	S21235		X2	S21233		X2
S35094		X1	S35095		X2	S21061		X2
20005-000							X1	



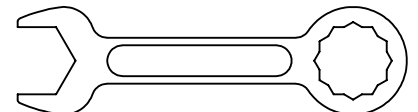
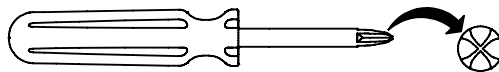
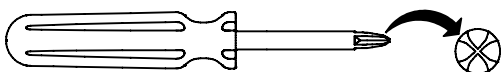
TOOLS REQUIRED / OUTILS NECESSAIRES / HERRAMIENTAS NECESARIAS



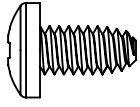
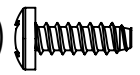
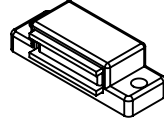
#2 PHILLIPS

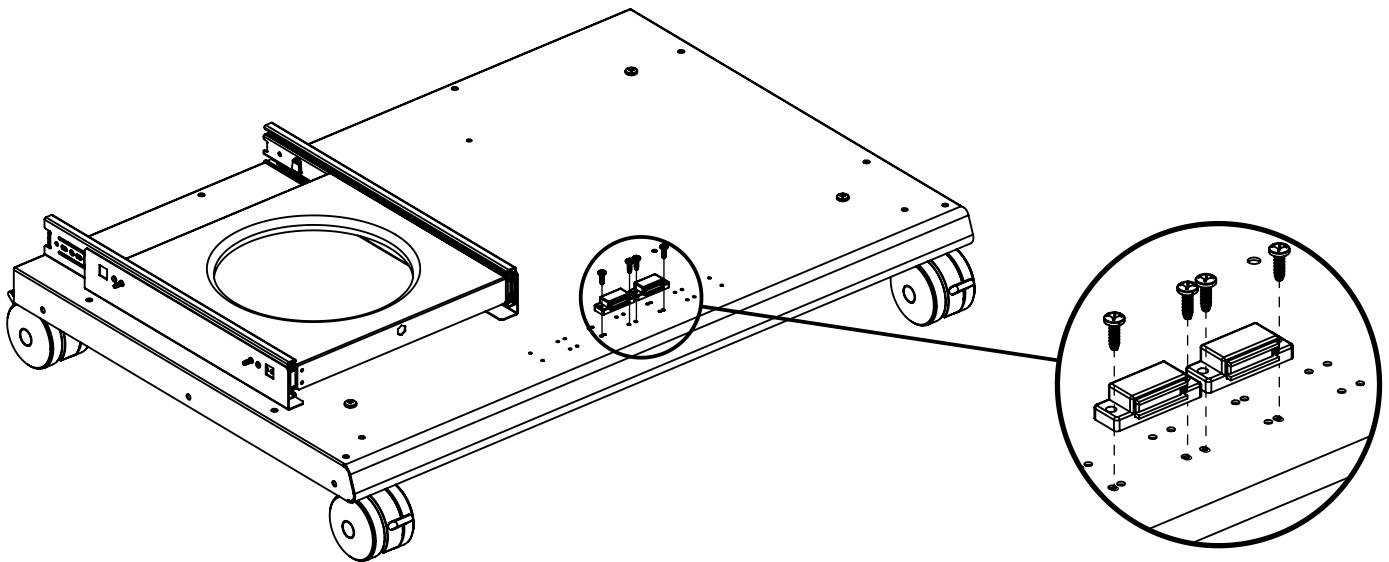
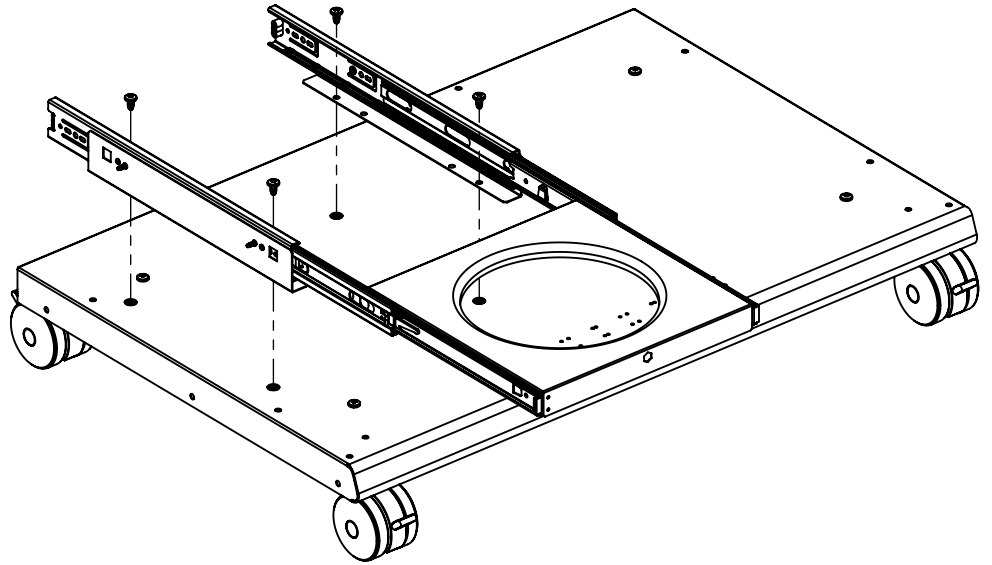
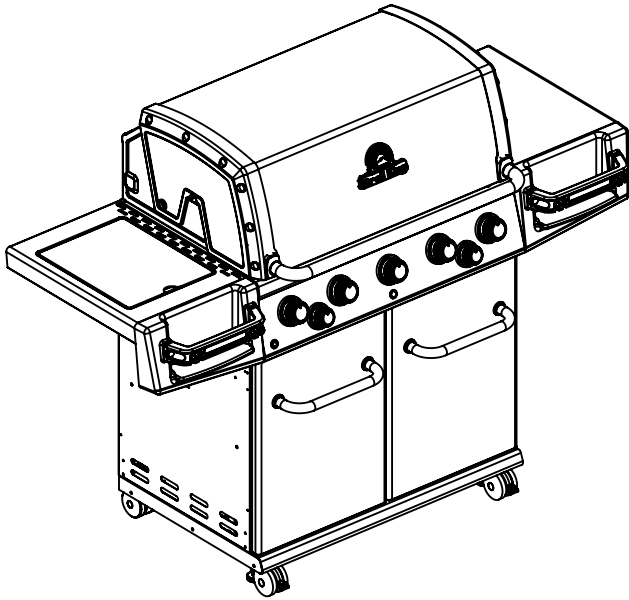
#3 PHILLIPS

7/16" (11MM)



1

- (4)  (4)  (2) 

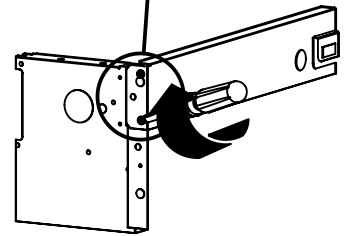
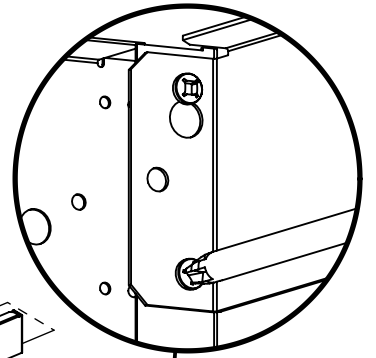
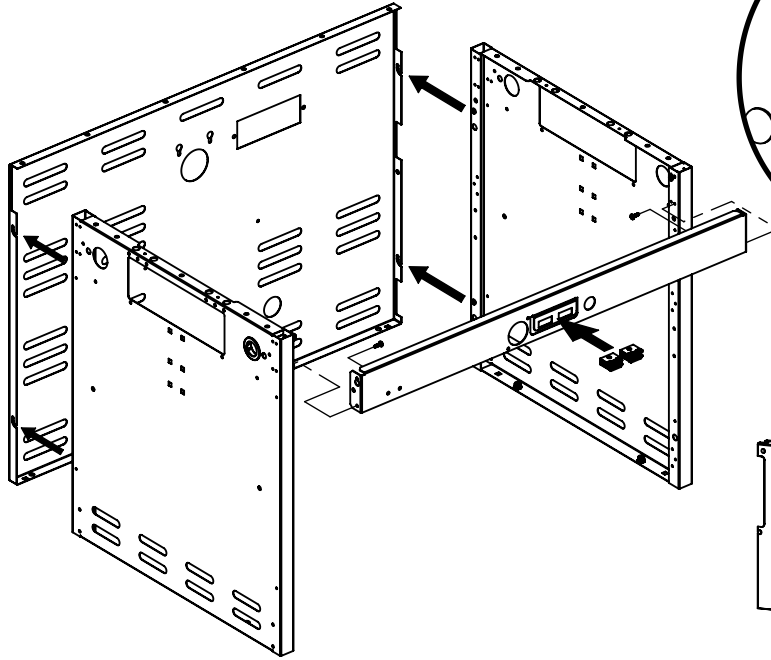
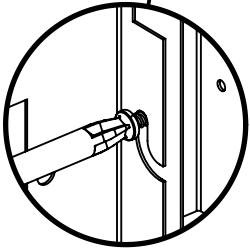
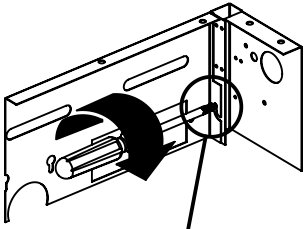
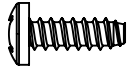


2

(2)

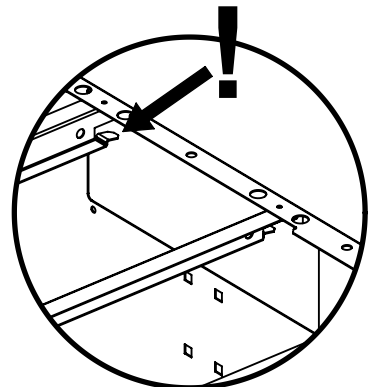
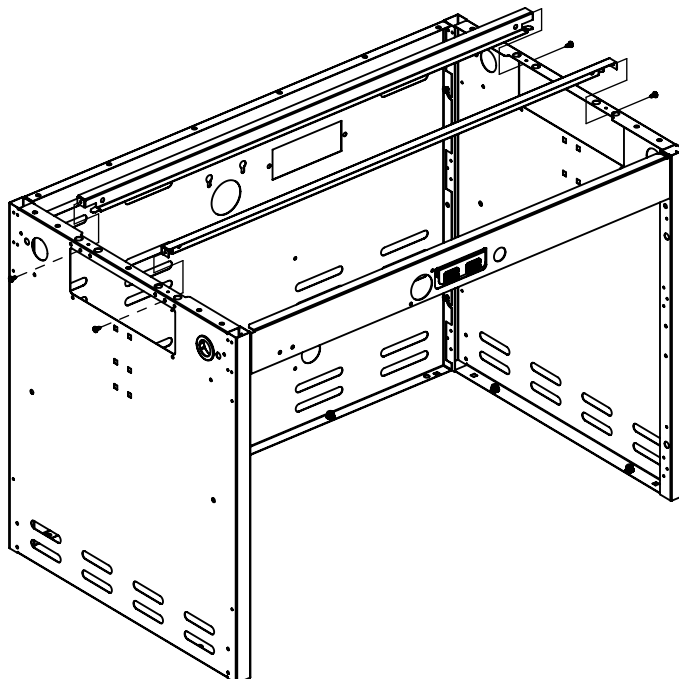
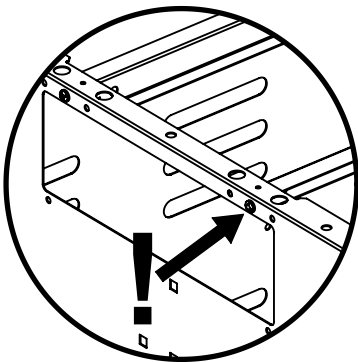
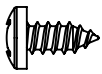


(2)



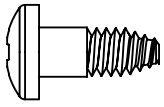
3

(4)

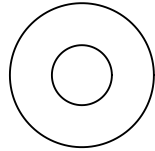


4

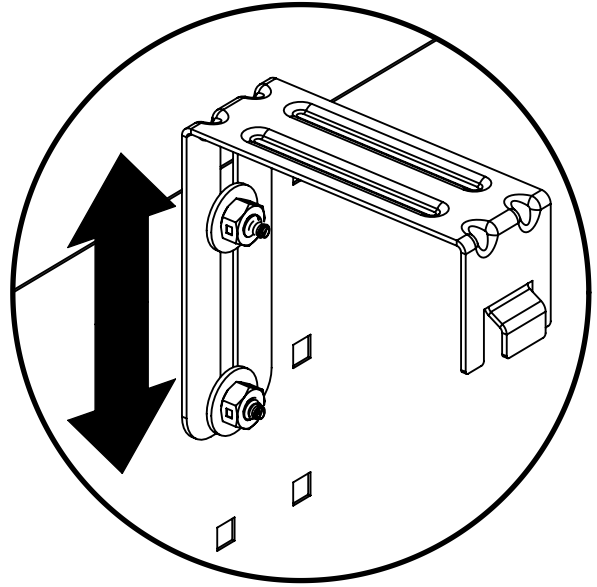
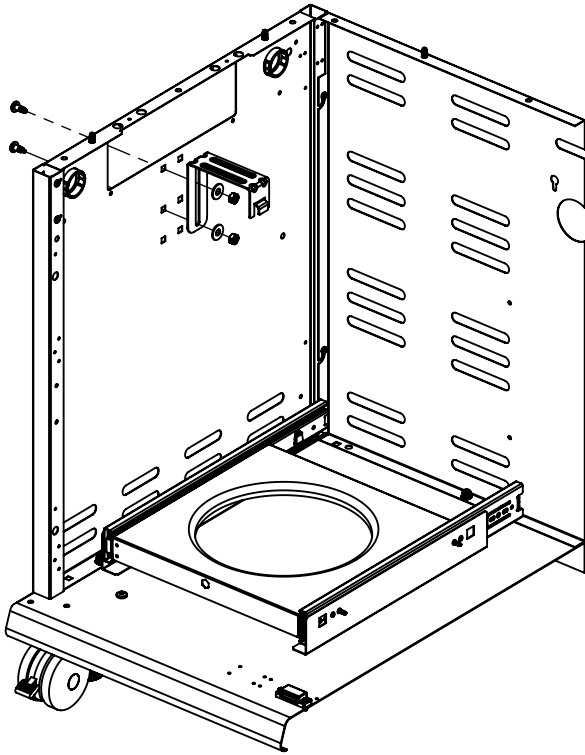
(2)



(2)

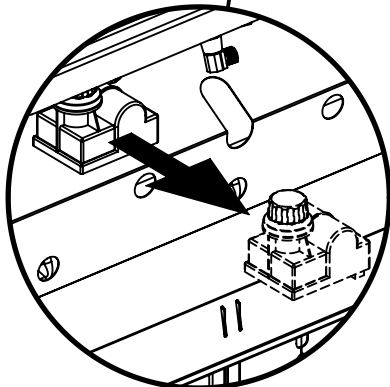
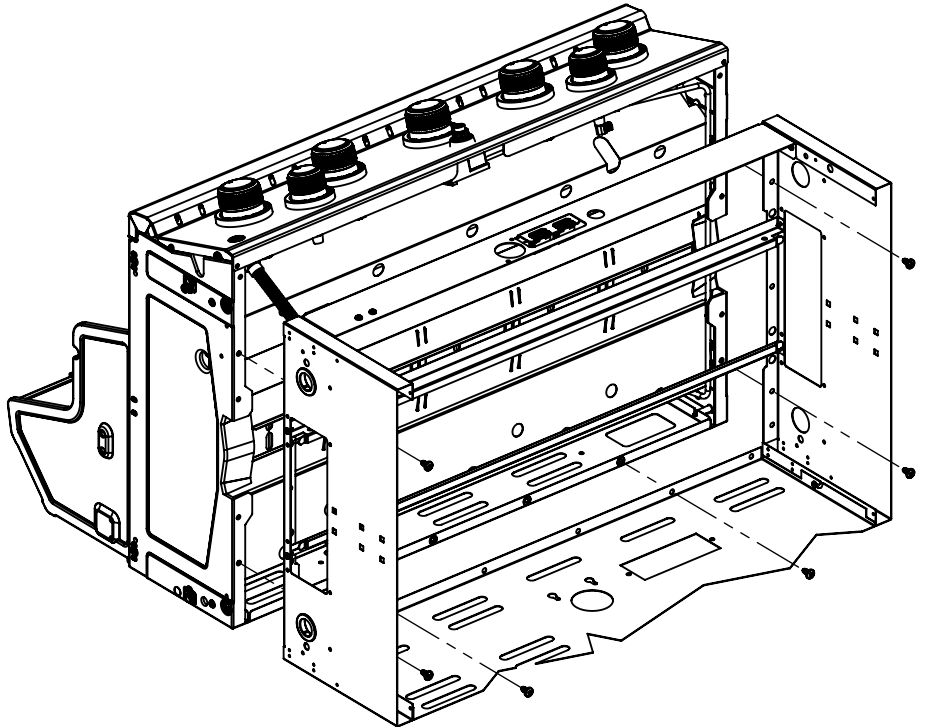
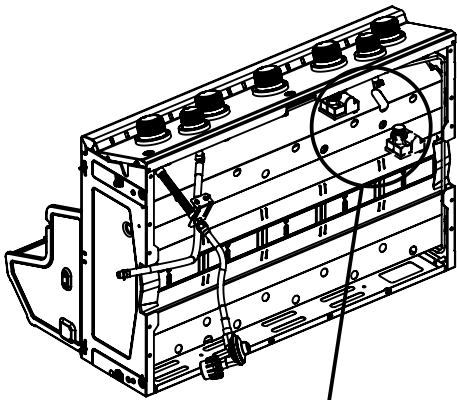
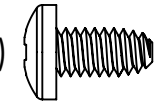


(2)




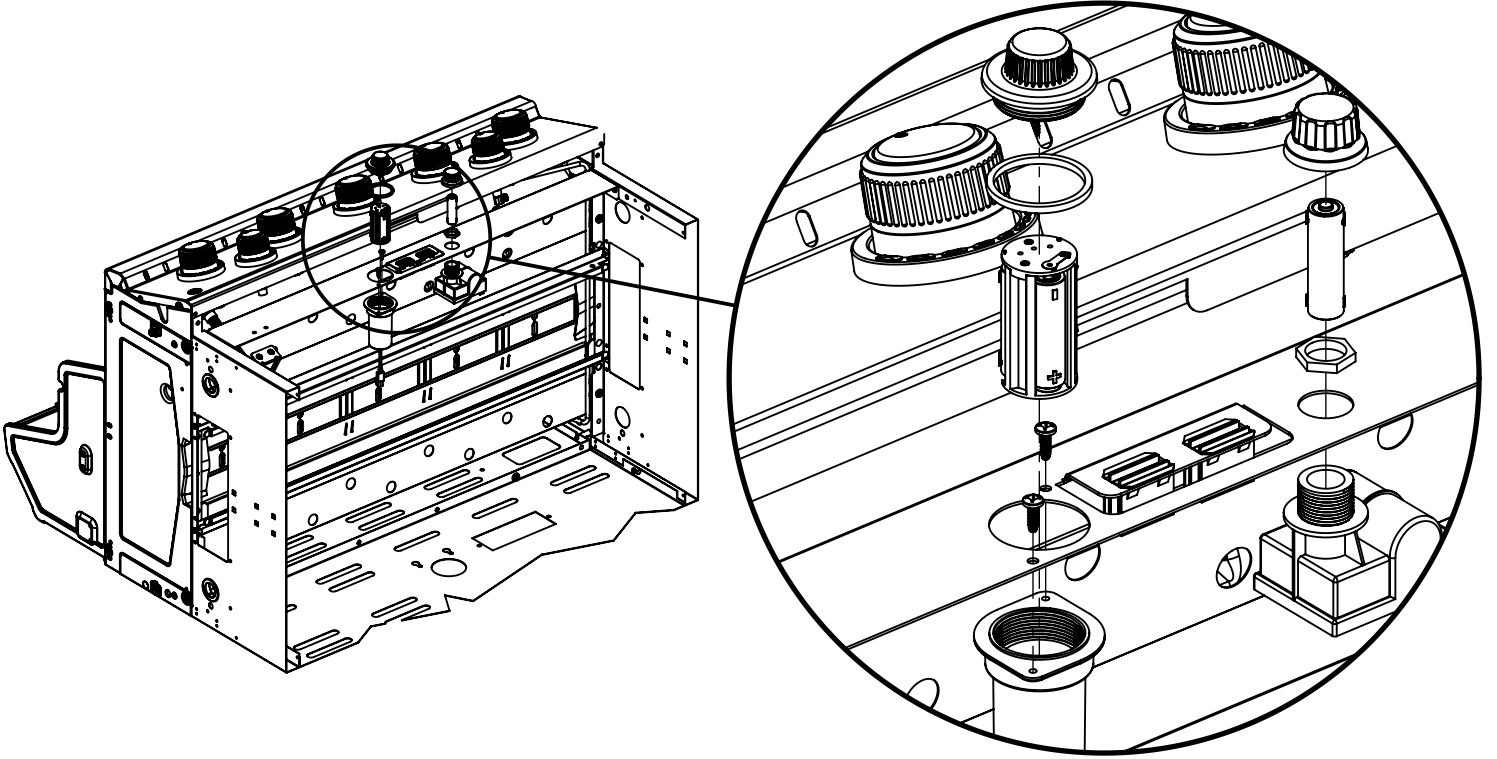
5

(6)

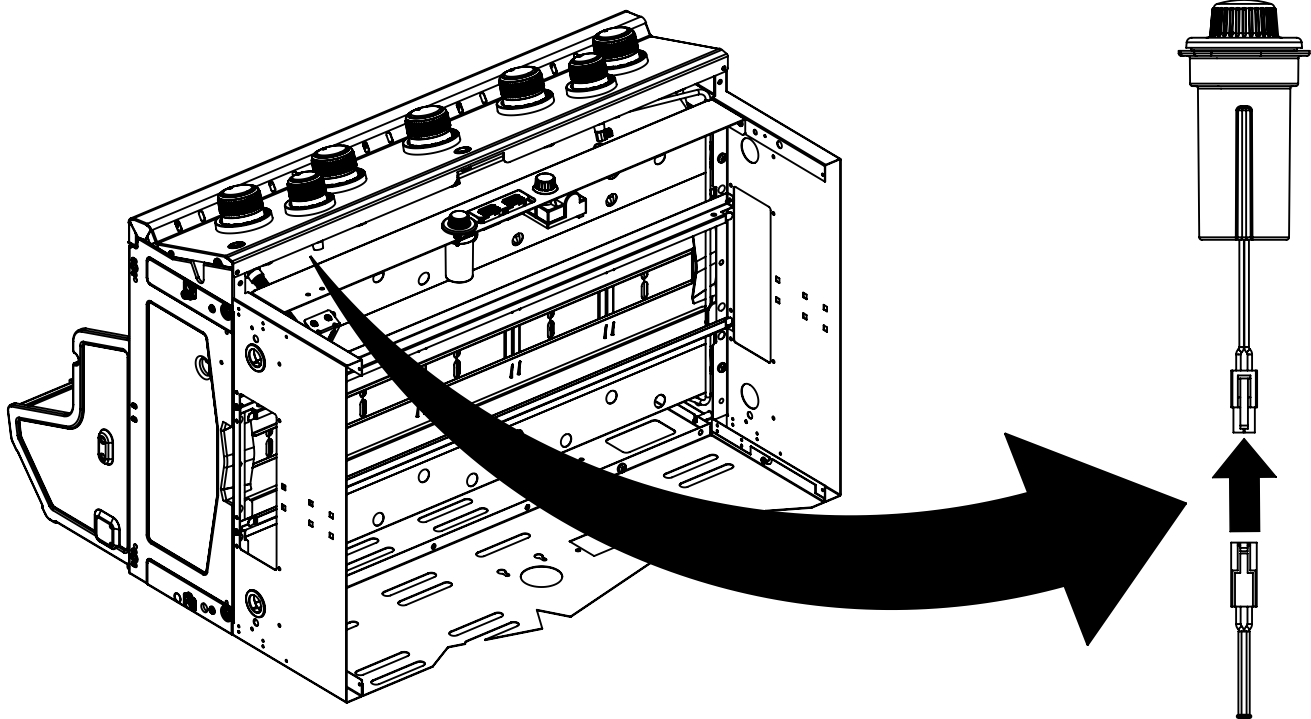


6

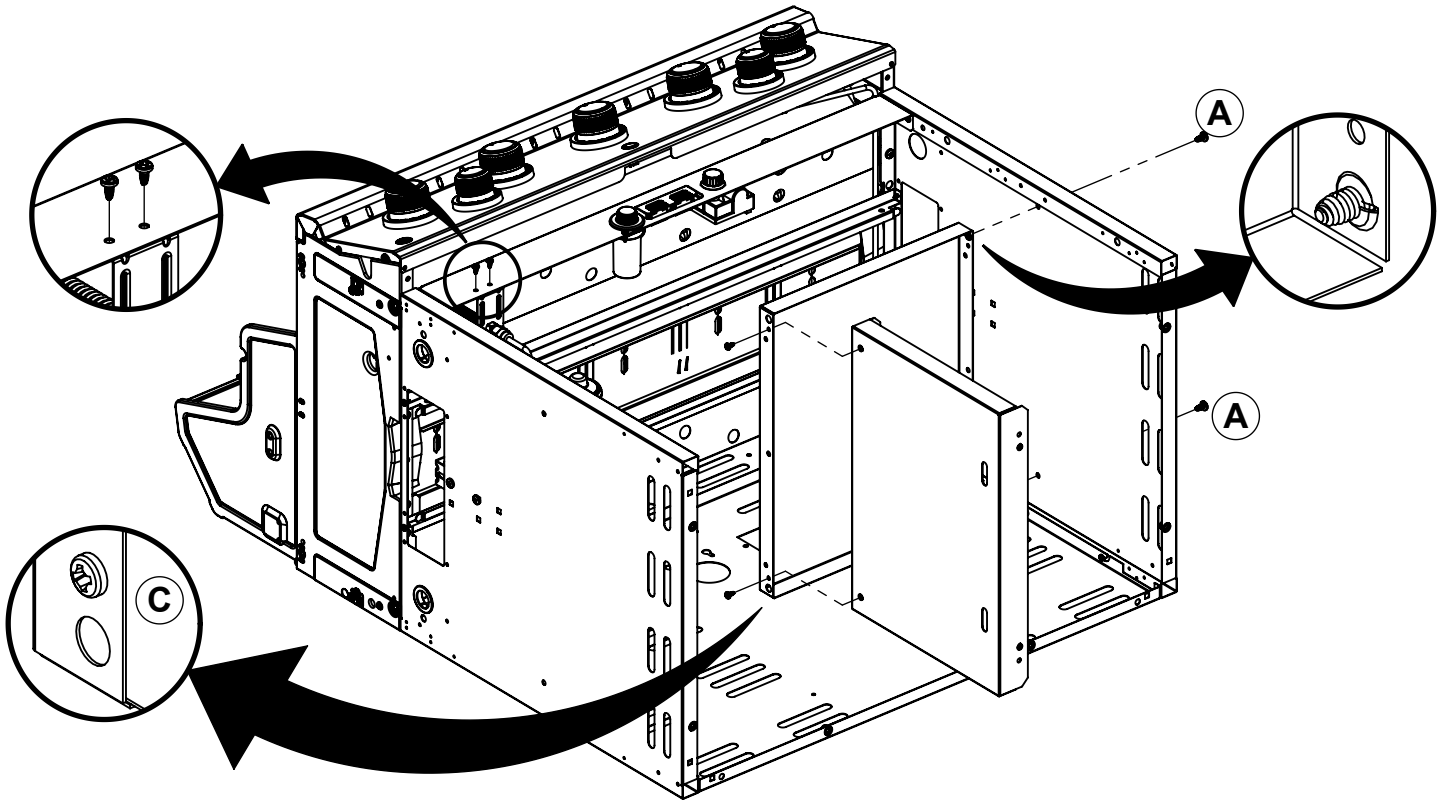
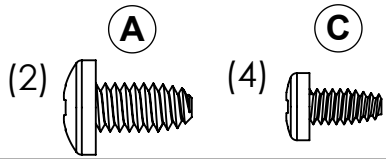
(2) 



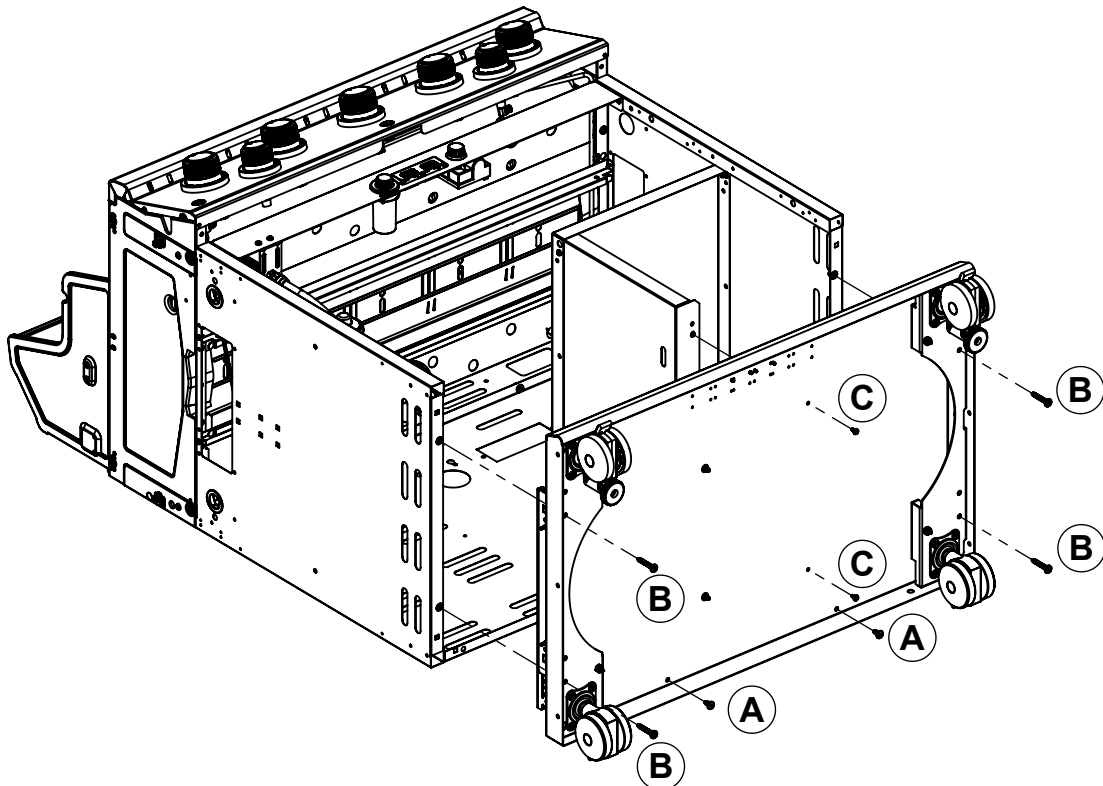
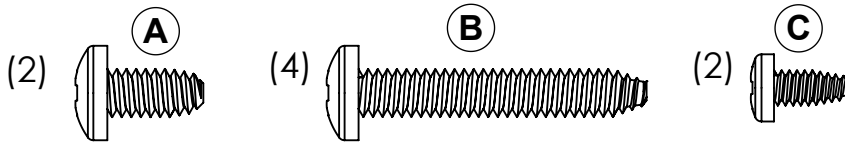
7



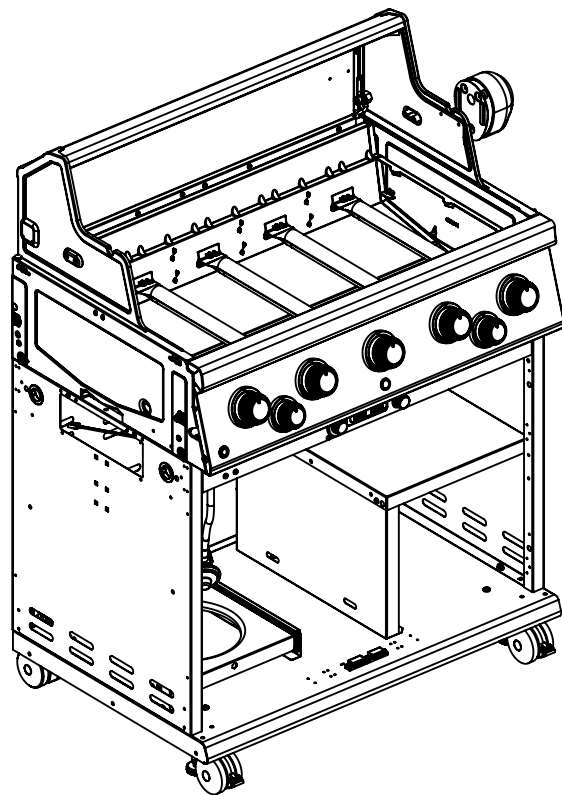
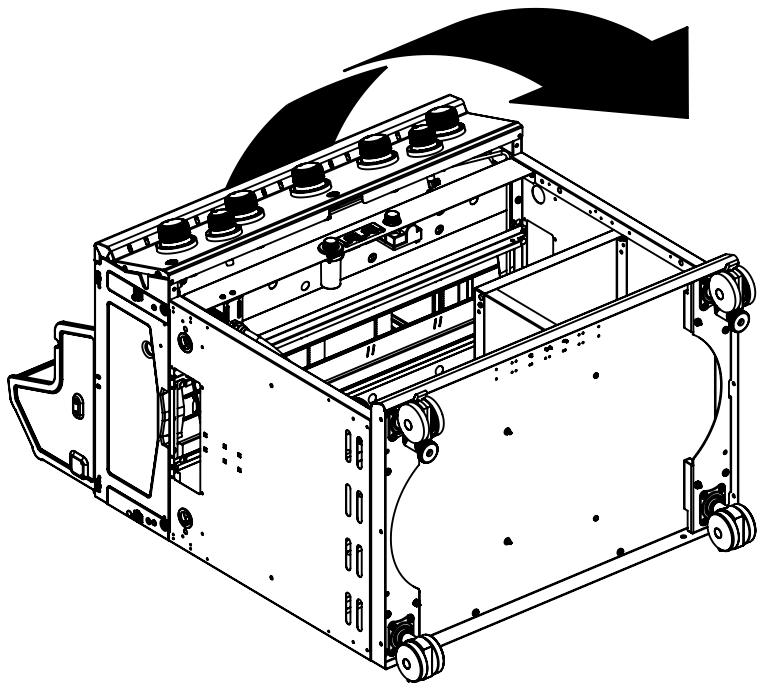
8



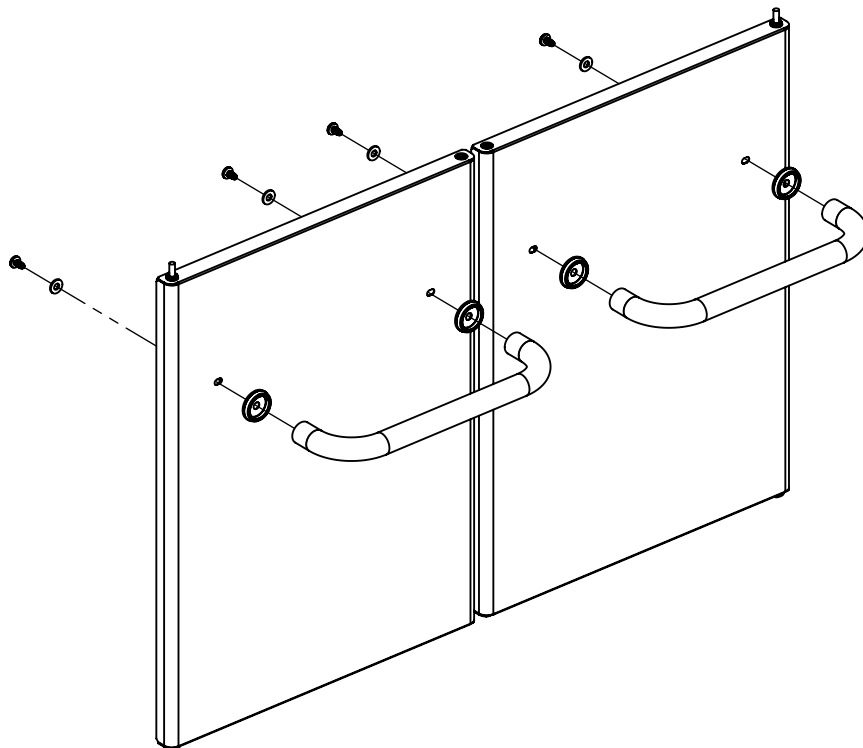
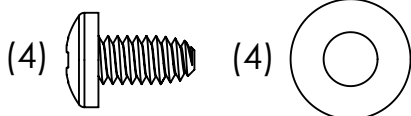
9



10

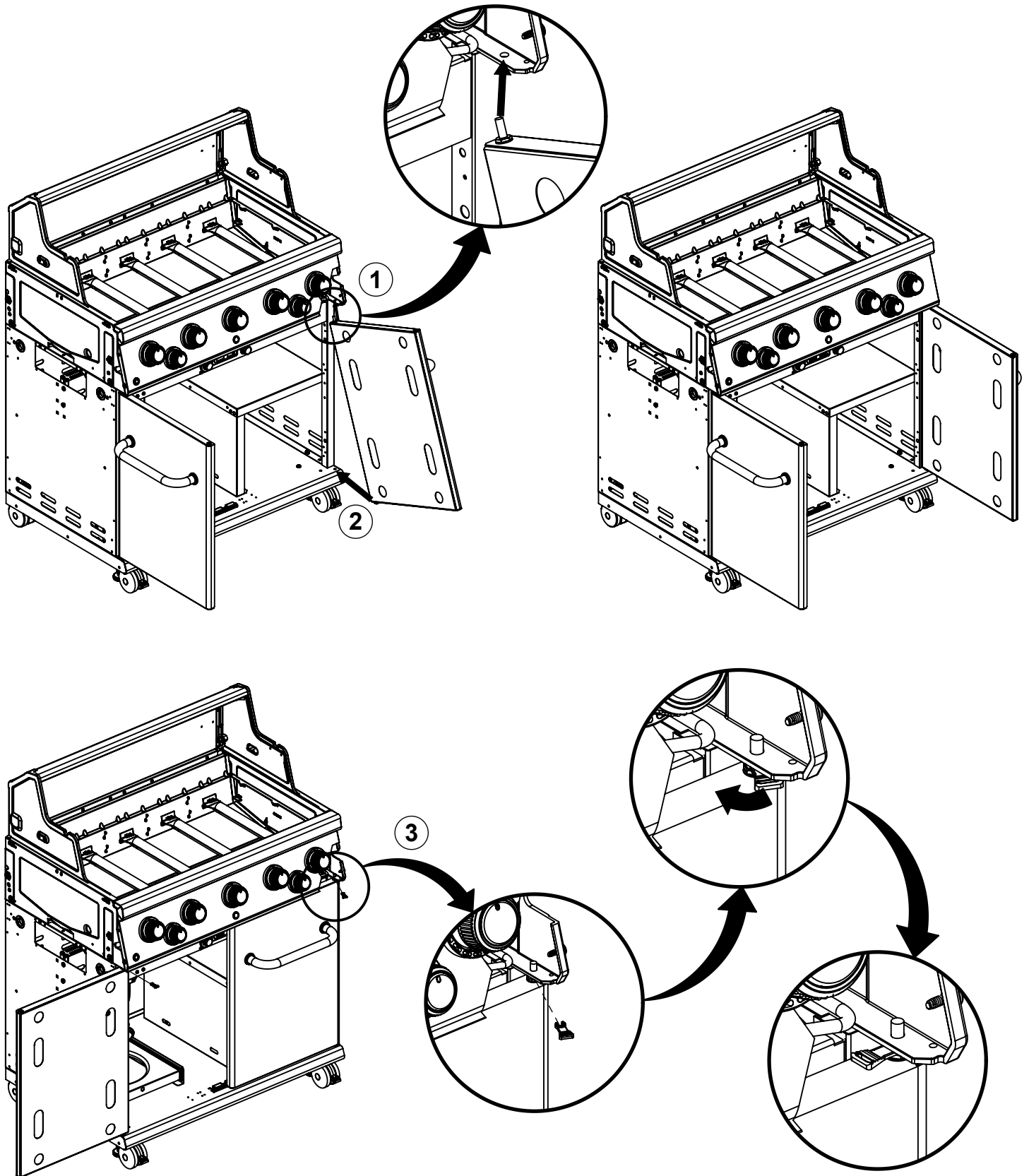
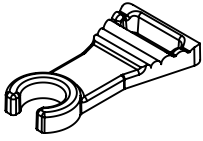


11



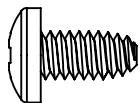
12

(2)

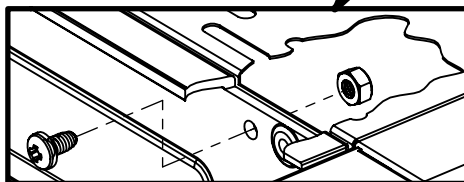
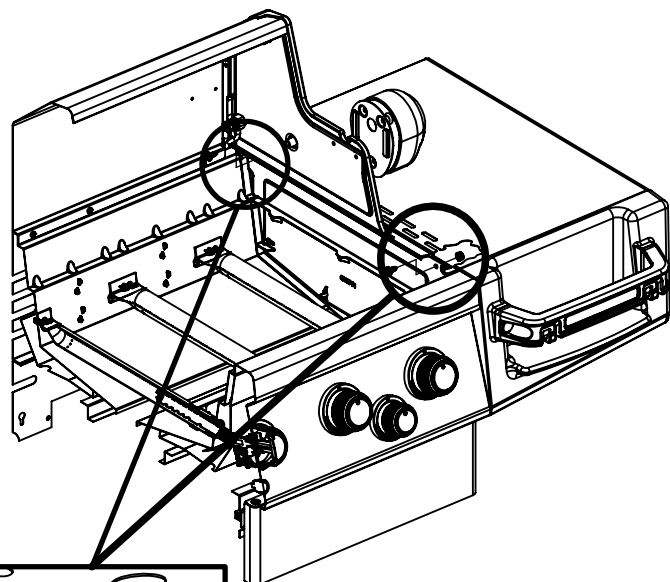
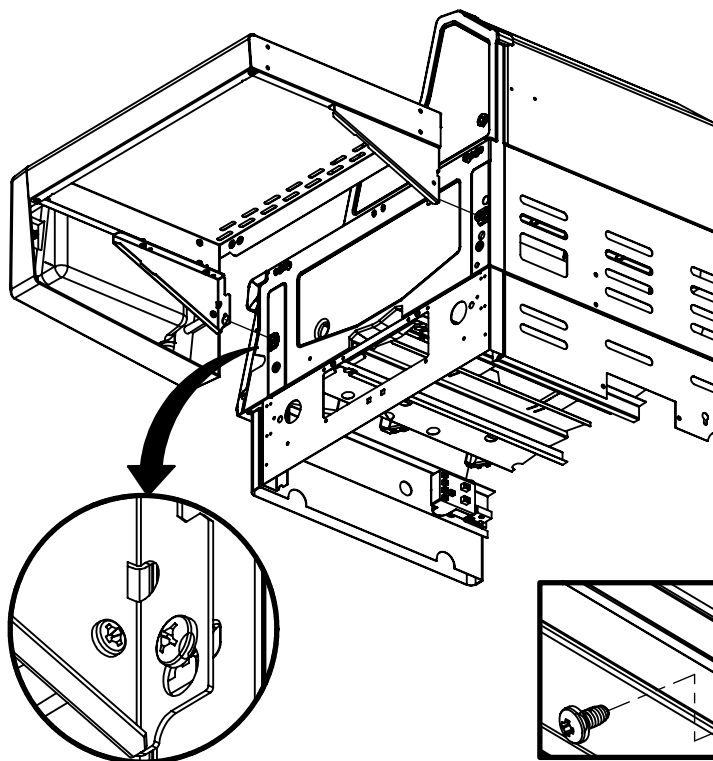
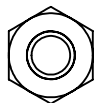


13

(2)

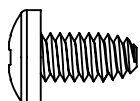


(2)

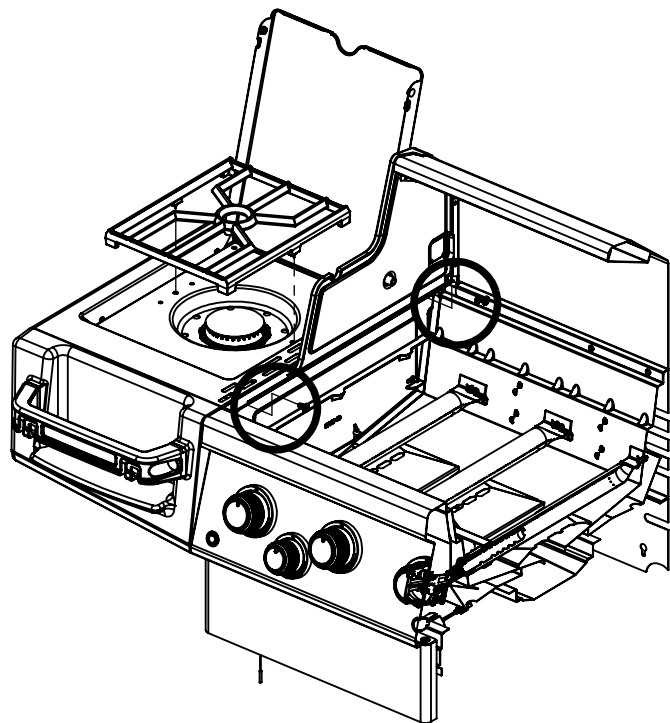
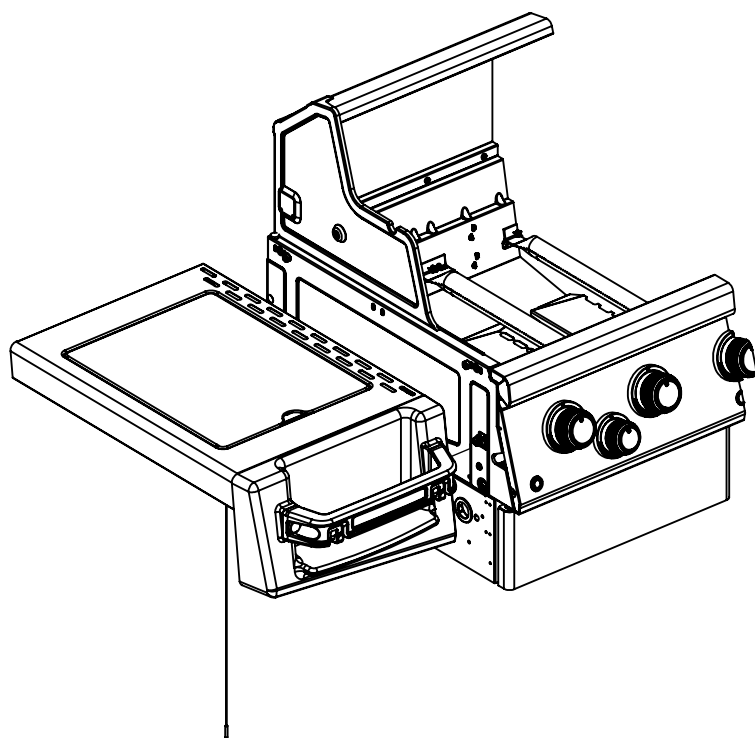
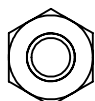


14

(2)

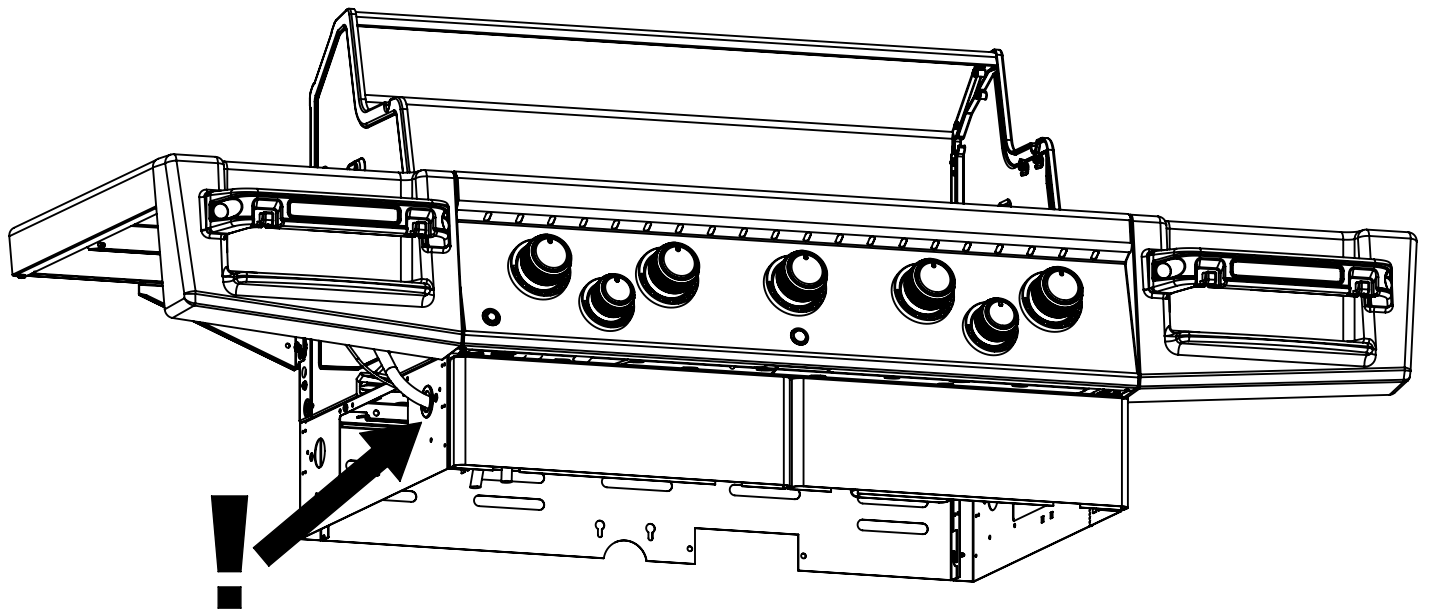
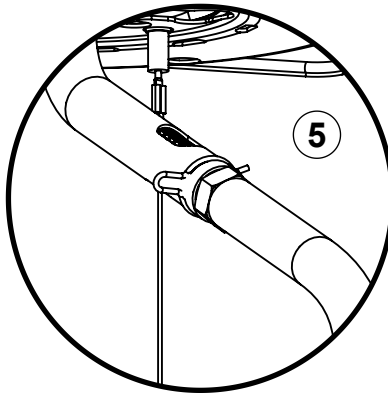
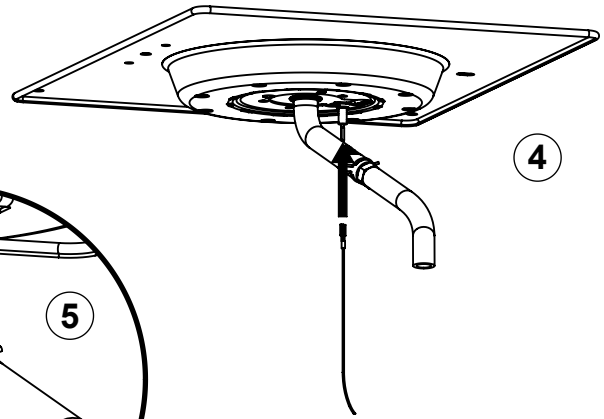
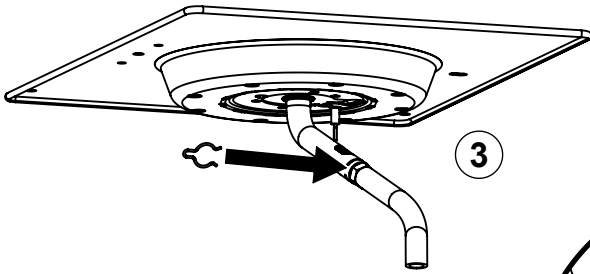
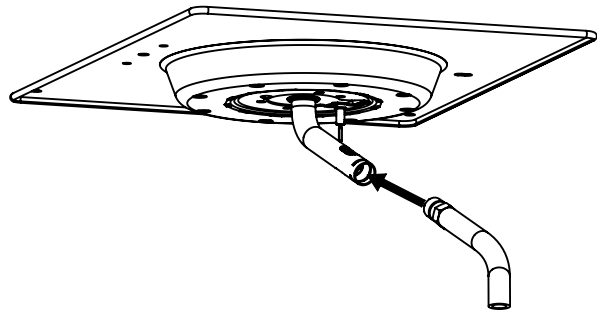
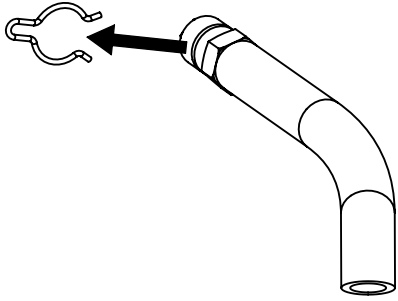
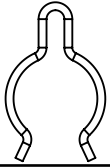


(2)

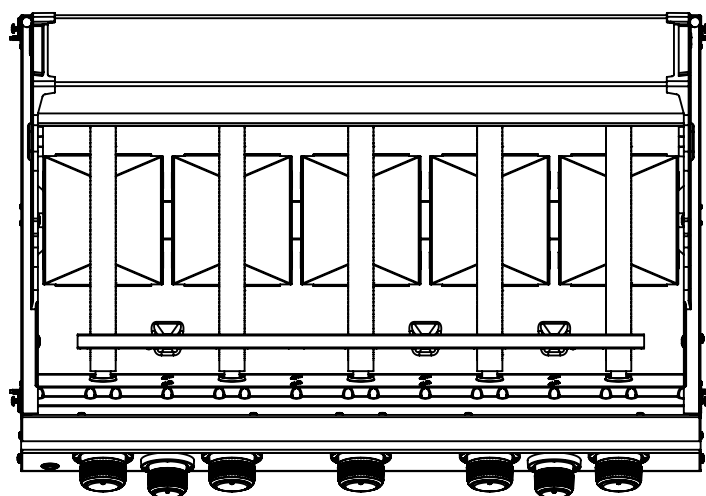
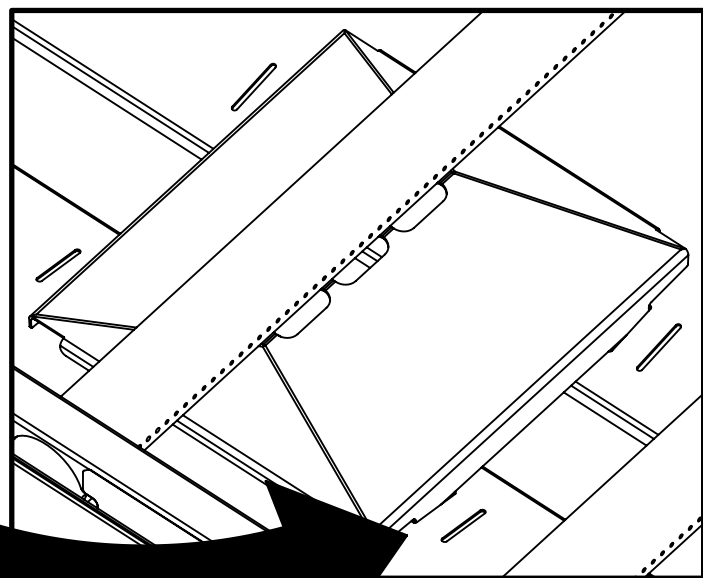
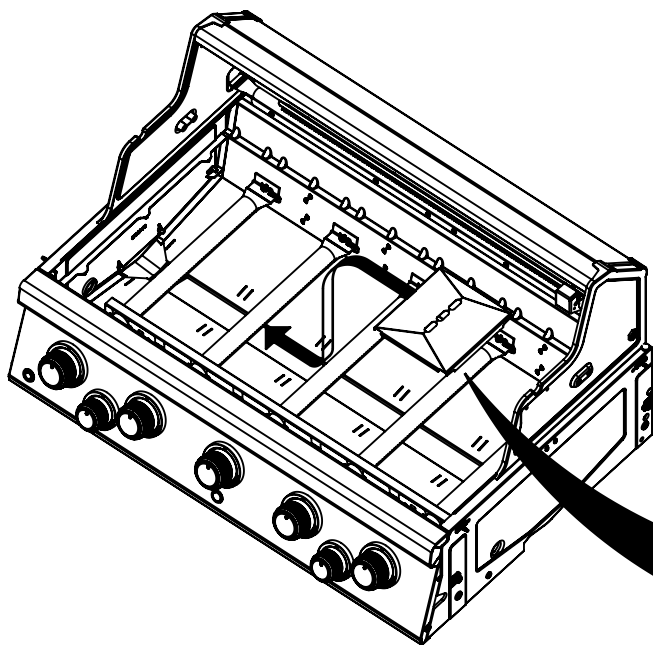
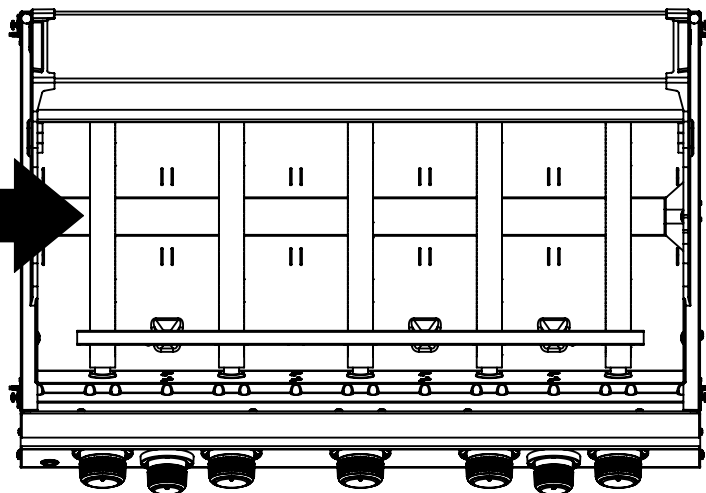
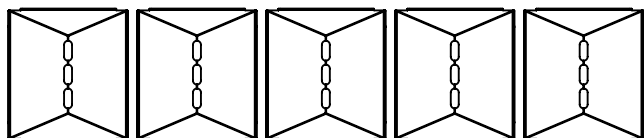


15

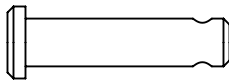
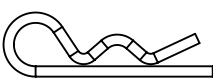
(1)

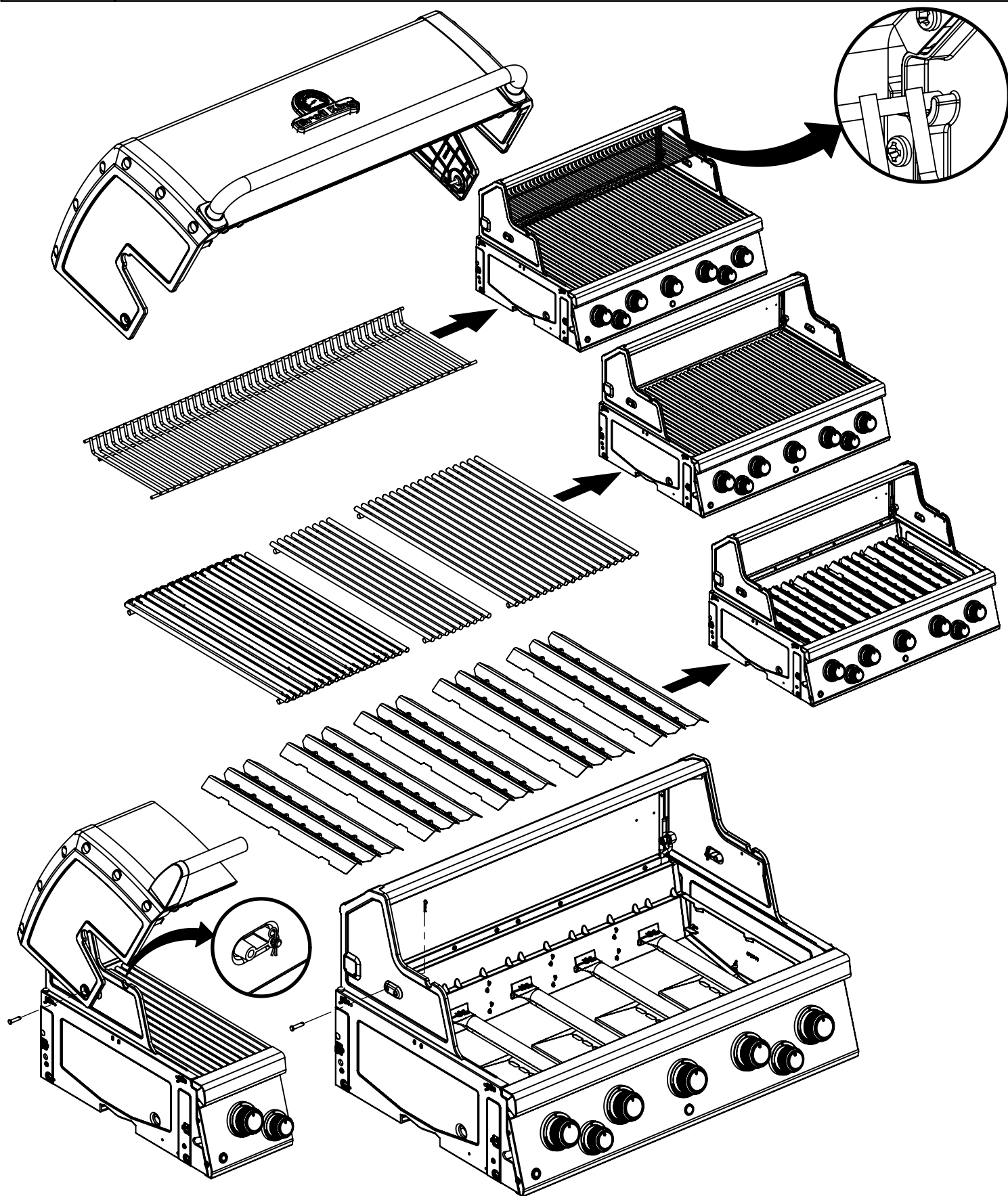


16

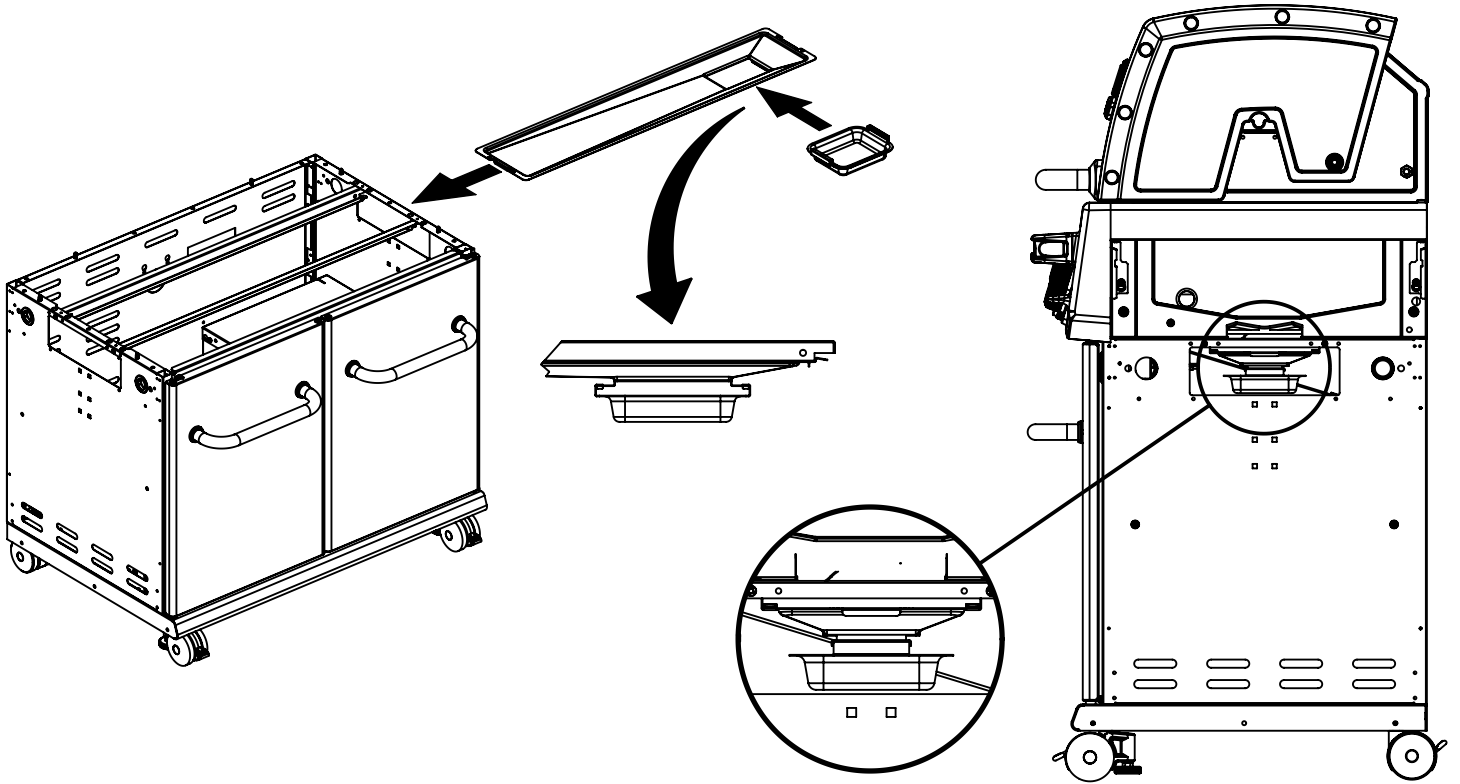


17

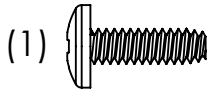
(2)  (2) 



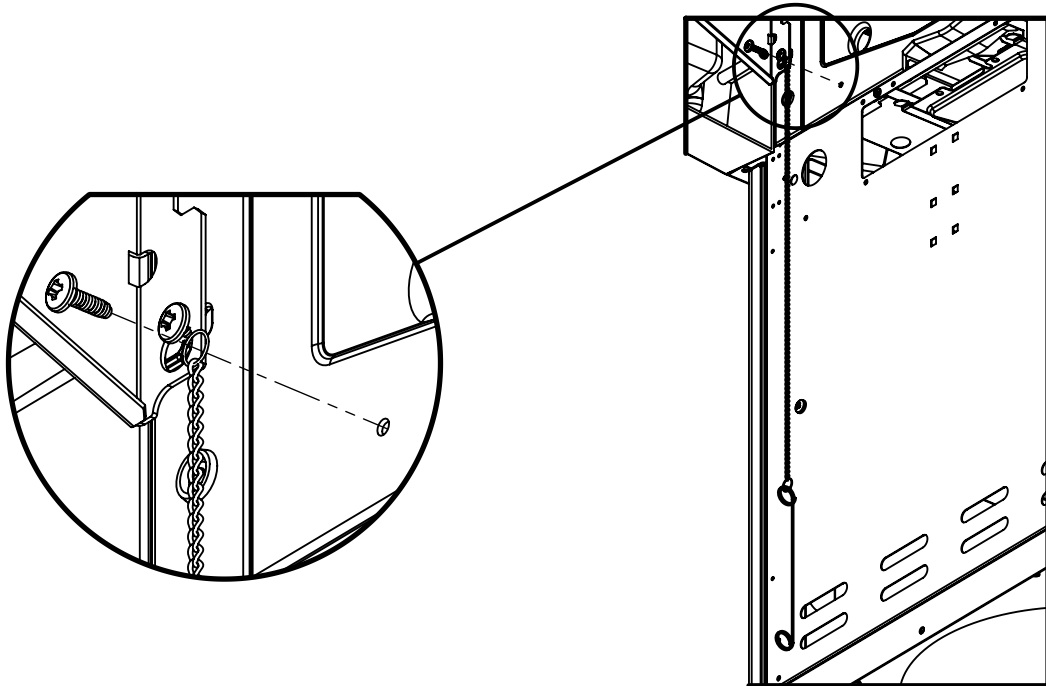
18

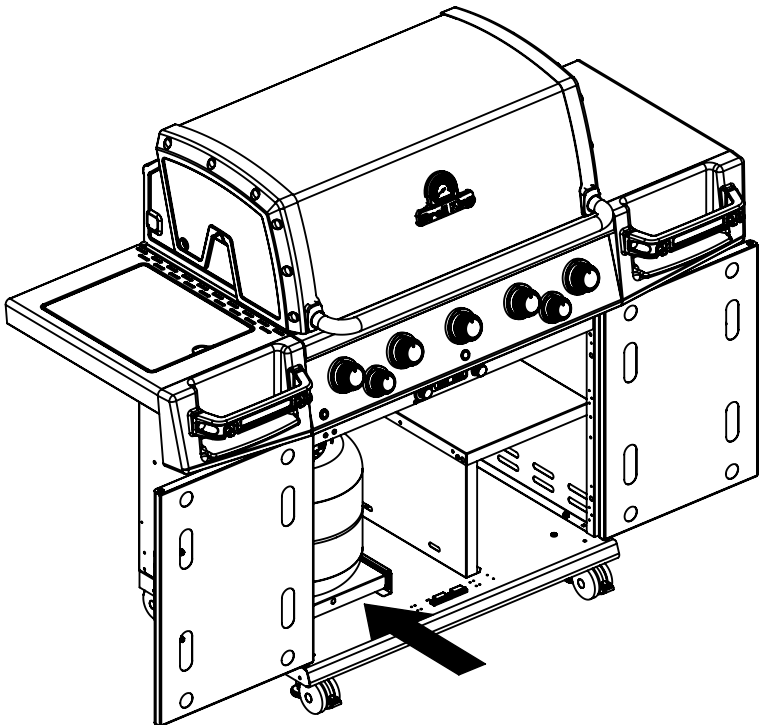
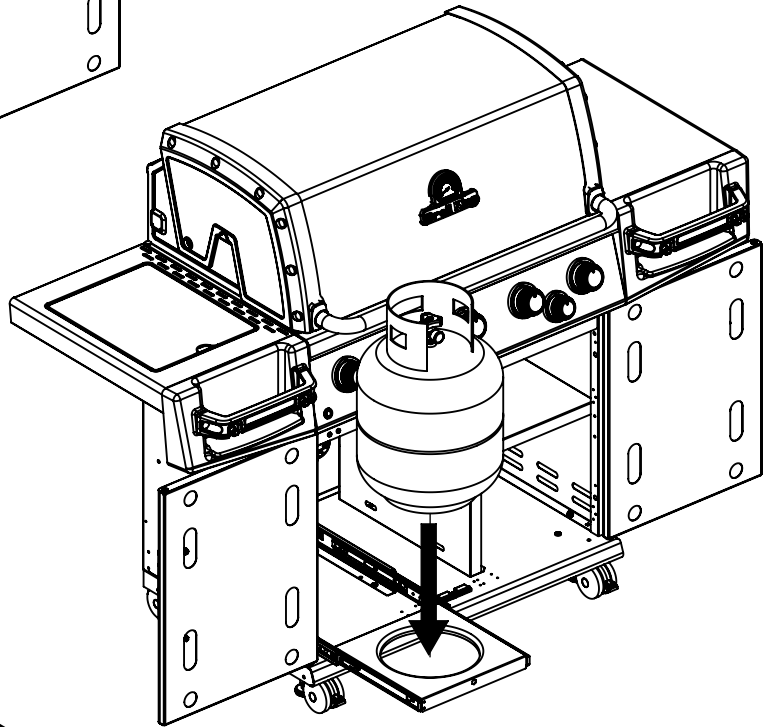
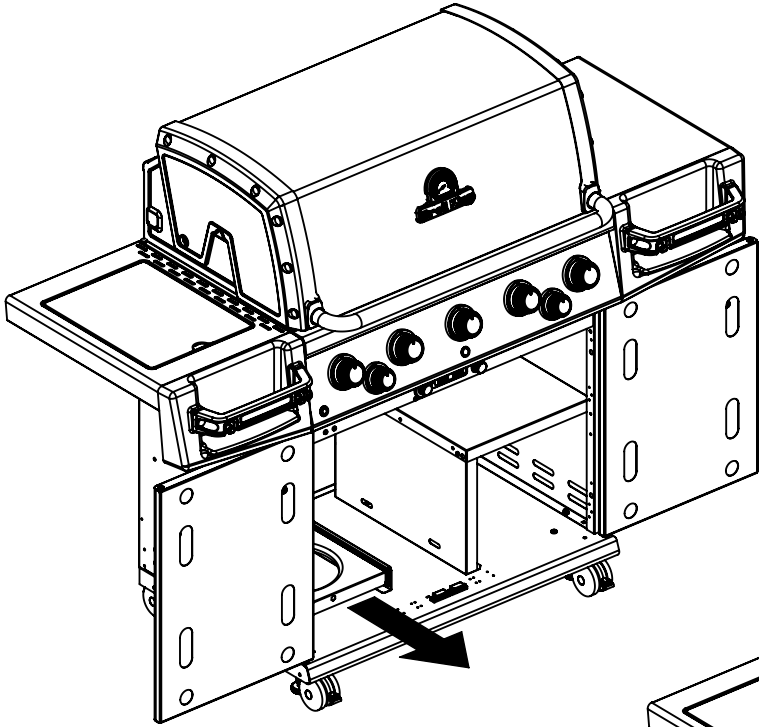


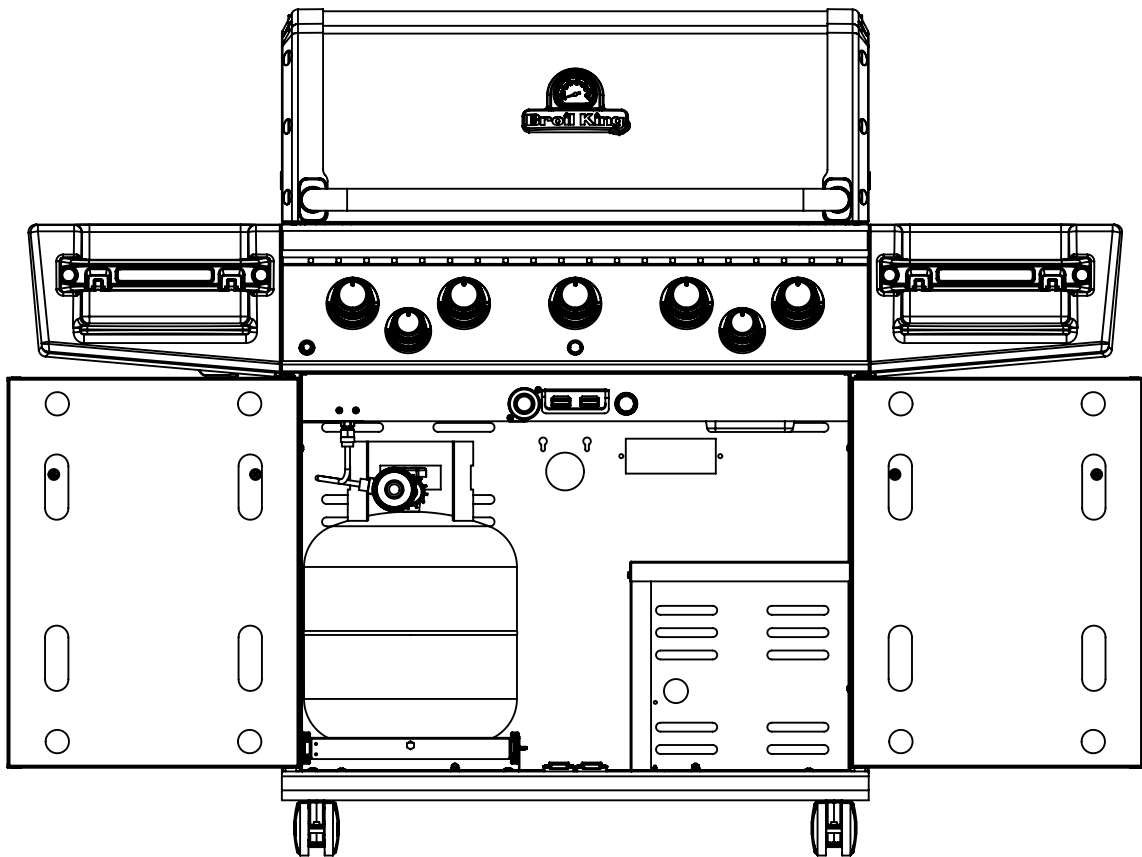
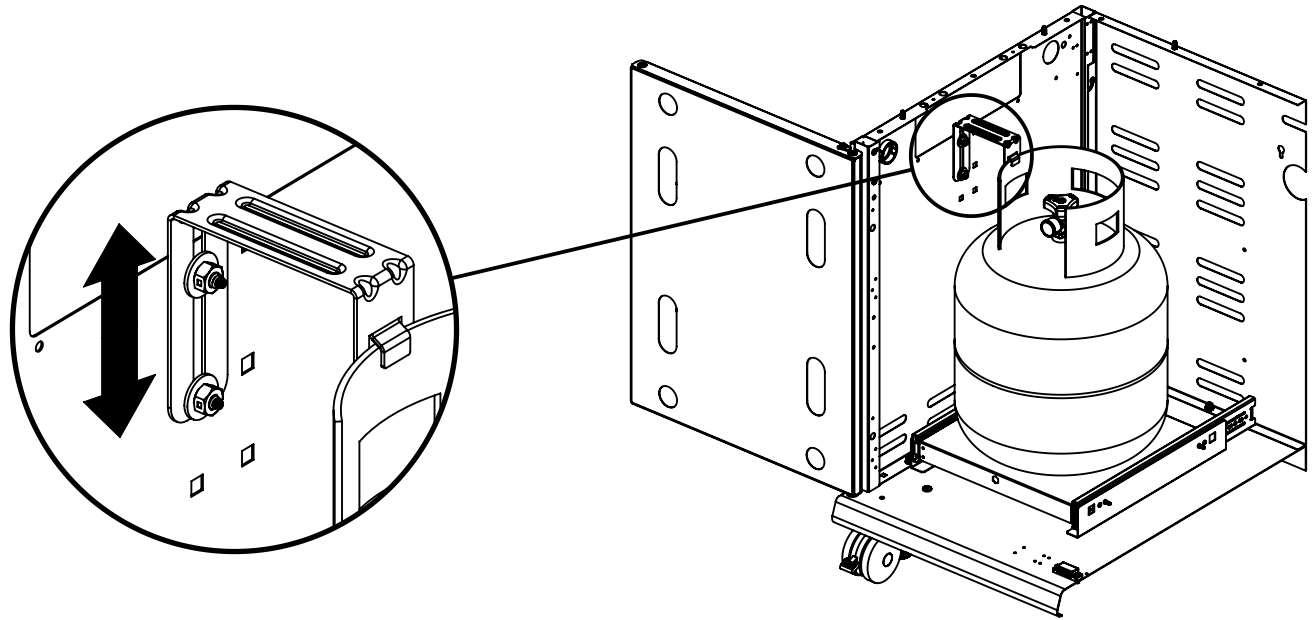
19

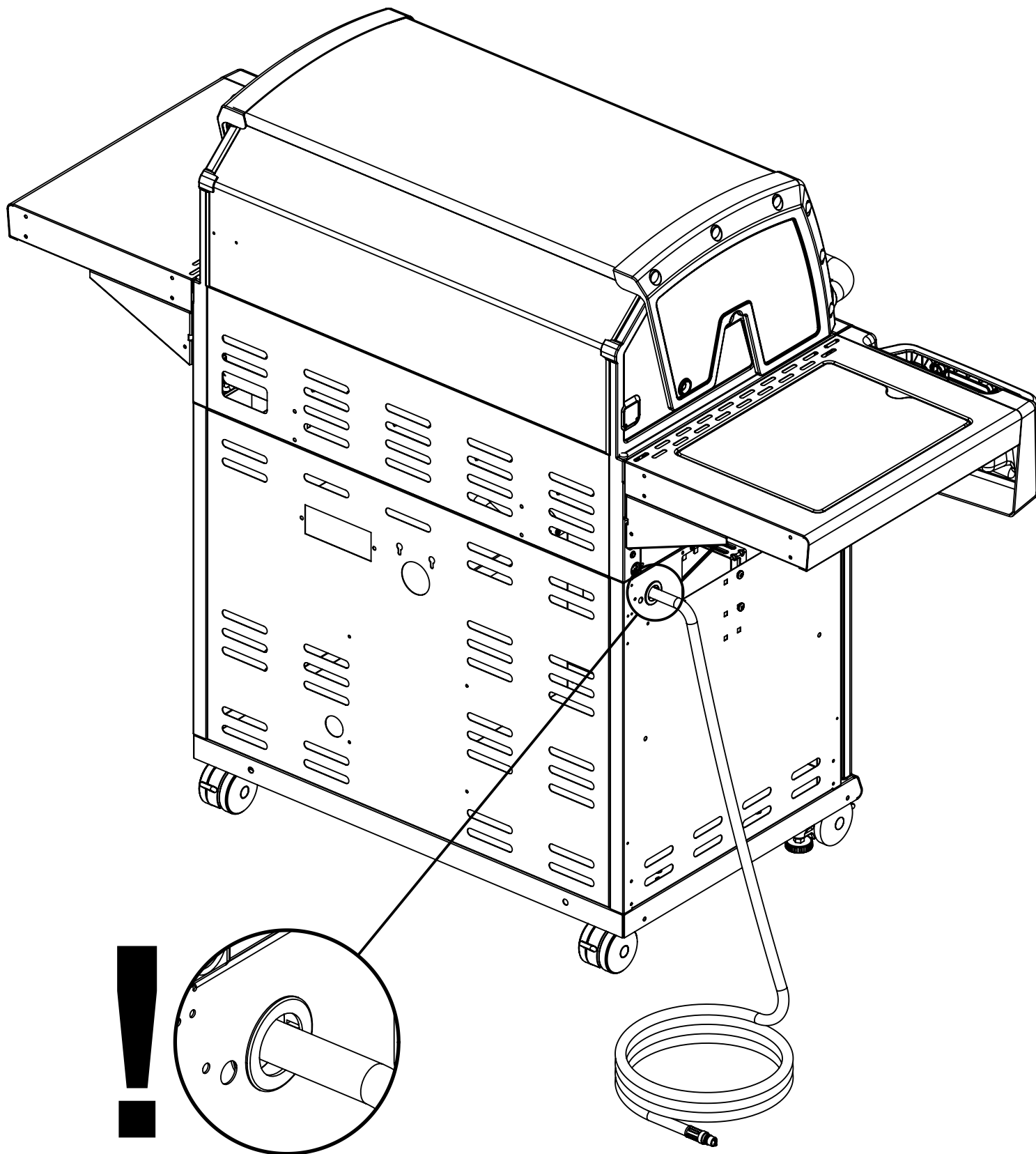


(1)


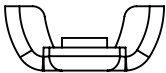


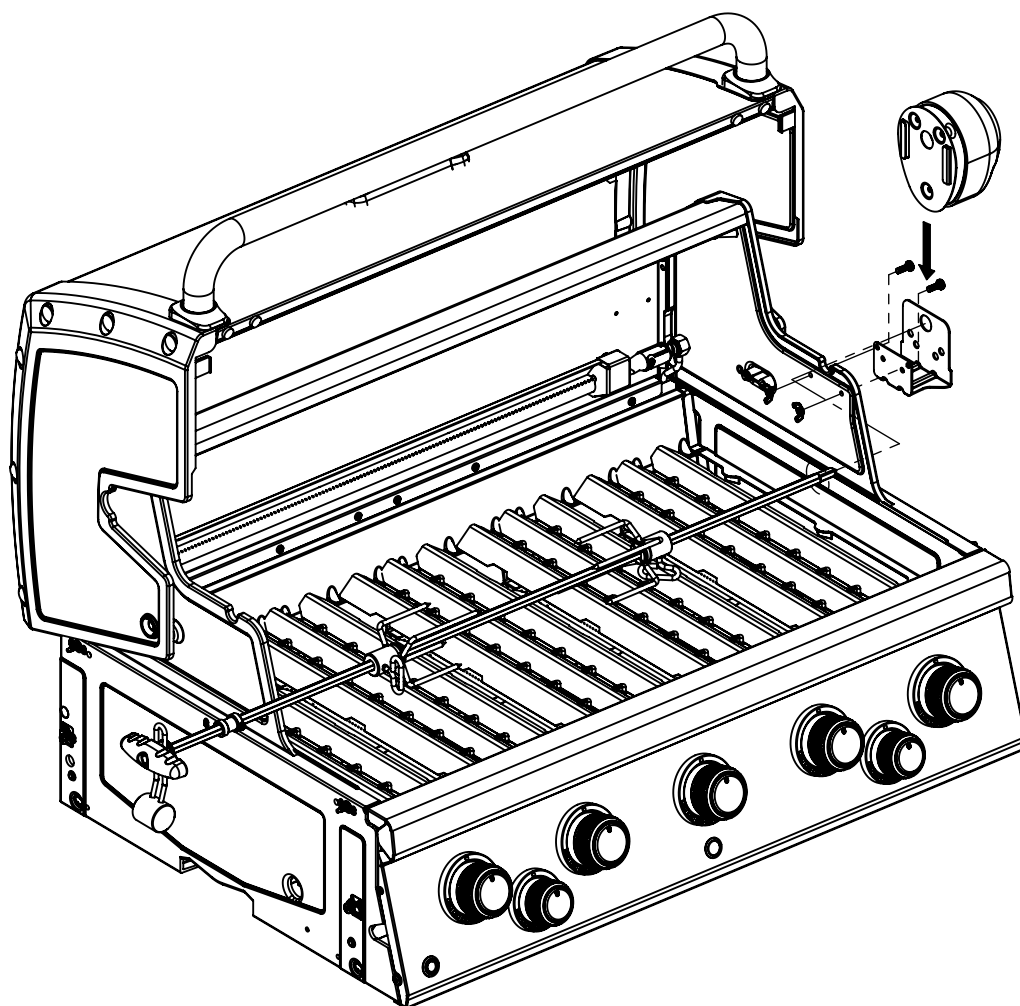
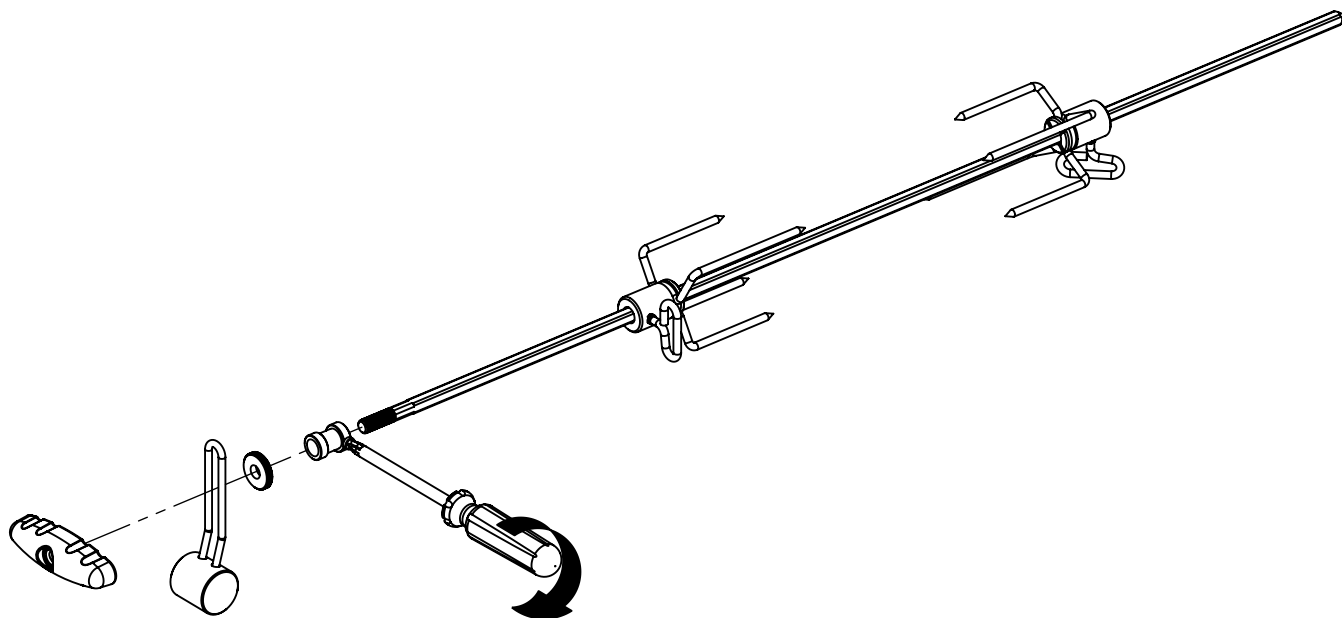






23

(2)  (2) 



PARTS LIST / LISTE DES PIÈCES

<u>KEY #</u>	<u>ITEM #</u>	<u>DESCRIPTION</u>	<u>DESCRIPTION</u>	<u>9582-44</u>	<u>9582-47</u>	<u>9583-44</u>	<u>9583-47</u>
1	87109-931	PANEL - SIDE LEFT	PANNEAU - CÔTE GAUCHE	1	1	1	1
2	87109-911	PANEL - SIDE RIGHT	PANNEAU - CÔTE DROITE	1	1	1	1
3	27206-014	PANEL - FRONT INNER	PANNEAU FRONTAL ARRIERE	1	1	1	1
4	27206-924R	PANEL - INNER REAR	PANNEAU INTERIEUR ARRIERE	1	1	1	1
5	27249-904	GREASE SHIELD	PROTECTION CONTRE LA GRAISSE	5	5	5	5
6	27006-91	HEAT SHIELD	PROTECTION CONTRE LA CHALEUR	3	3	3	3
7	Y-11544	SCREW - BURNER	VIS - BRÛLEUR	5	5	5	5
8	S21242	HITCH PIN CLIP	ATTACHE DE CHEVILLE	5	5	5	5
10	82306-021R	PANEL - REAR	PANNEAU - RECIPIENT	1	1	1	1
12	82316-021	PANEL - HOOD	PANNEAU DE LA CUVE	1	1	1	1
17	22005-284	GRID - S.S.	GRILLE EN A.I.	1	1	1	1
18	22022-284	GRID - S.S.	GRILLE EN A.I.	2	2	2	2
20	22006-991	GRID - WARMING RACK	GRILLE - MAINTIEN AU CHAUD	1	1	1	1
22	22226-014	COLLECTOR BOX - LOWER	RECIPIENT - INFÉRIEUR	1	1	1	1
24	22216-014	COLLECTOR BOX - UPPER	RECIPIENT - SUPERIEUR	1	1	1	1
25	22909-104LP	BURNER	BRÛLEUR	5	•	5	•
	22909-104NG	BURNER	BRÛLEUR	•	5	•	5
26	22001-769	CONTROL KNOB	BOUTON DE CONTROLE	5	5	5	5
26A	22001-669	CONTROL KNOB	BOUTON DE CONTROLE	2	2	2	2
27	22002-264	CONTROL BEZEL	MONTURE DE CONTROLE	5	5	5	5
27A	22001-164	CONTROL BEZEL	MONTURE DE CONTROLE	2	2	2	2
28	22006-884	CONTROL COVER	PANNEAU DE CONTROLE	1	1	1	1
32	10111-15A	HOSE	TUYAU	1	1	1	1
34	S13473-091	HOSE-SIDE BURNER LP	TUYAU DU BRÛLEUR LATERAL PL	1	1	1	1
	S13473-132	HOSE-SIDE BURNER NG	TUYAU DU BRÛLEUR LATERAL GN	1	•	1	•
34A	Y-11230	COTTER PIN	ATTACHE DE CHEVILLE	•	1	•	1
35	29006-074	CONTROL ASSEMBLY	SOUPAPE	1	1	1	1
	29006-077	CONTROL ASSEMBLY	SOUPAPE	•	1	•	1
36	10342-T21	ELECTRODE	ELECTRODE	1	1	1	1
37	20809-957	TUBE-REAR BURNER ASSY	TUBE DE BRÛLEUR ARRIÈRE	1	1	1	1
38	Y-11990	HEX NUT	ÉCROU	1	1	1	1
40	10114-16	HOSE & REGULATOR	TUYAU ET REGULATEUR PL	1	•	1	•
	10111-K45	HOSE NATURAL GAS	TUYAU (GAZ NATUREL)	•	1	•	1
43	10342-E13	ELECTRODE	ELECTRODE	3	3	3	3
44	10342-45	ELECTRONIC IGNITOR	ALLUMAGE ÉLECTRONIQUE	1	1	1	1
44A	25070-92	WIRE - IGNITOR	FIL ÉLECTRIQUE - ALLUMAGE	1	1	1	1
44B	25070-93	BUTTON - IGNITOR	BOUTON - ALLUMAGE	1	1	1	1
47	21036-991	GREASE RAIL	GUIDE DU BAC A GRAISSE	2	2	2	2
48	22009-901	GREASE PAN	CUVETTE A GRAISSE	1	1	1	1
49	27056-901	GREASE TRAY	PLATEAU A GRAISSE	1	1	1	1
51	22209-904	FLAV-R-WAVE®	FLAV-R-WAVE®	5	5	5	5
52	86101-631	SIDE PANEL - LEFT	PANNEAU LATERAL - GAUCHE	1	1	1	1
53	86101-611	SIDE PANEL - RIGHT	PANNEAU LATERAL - DROITE	1	1	1	1
54	86306-611	LID - OUTER PANEL	COUVERCLE - PANNEAU EXTERIEUR	1	1	1	•
	86306-614	LID - OUTER PANEL	COUVERCLE - PANNEAU EXTERIEUR	•	•	•	1

PARTS LIST / LISTE DES PIÈCES

<u>KEY #</u>	<u>ITEM #</u>	<u>DESCRIPTION</u>	<u>DESCRIPTION</u>	<u>9582-44</u>	<u>9582-47</u>	<u>9583-44</u>	<u>9583-47</u>
55	86206-61	LID - INNER PANEL	COUVERCLE - PANNEAU INTERIEUR	1	1	1	1
56	24006-12A	HANDLE	POIGNÉE	1	1	1	1
57	54009-936	BEZEL	MONTURE	2	2	2	2
59	10081-BK630	NAMEPLATE	PLAQUE D'IDENTIFICATION	1	1	1	1
60	10571-6	HEAT INDICATOR	INDICATEUR DE CHALEUR	1	1	1	1
65	20005-000	MATCH LIGHT - STICK	ALLUMETTES	1	1	1	1
68	21276-214A	DOOR	PORTE	•	•	•	•
	21276-311A	DOOR	PORTE	1	1	•	•
69	21276-234A	DOOR	PORTE	•	•	•	•
	21276-331A	DOOR	PORTE	1	1	•	•
70	21106-13	HANDLE	POIGNÉE	2	2	2	2
71	21070-13	BEZEL	MONTURE	4	4	4	4
78	21336-111	BRACKET - DOOR CATCH	PARENTHESE - CROCHET DE PORTE	1	1	1	1
80	21109-905R	SIDE PANEL	PANNEAU LATÉRAL	2	2	2	2
82	25208-201	CABINET SHELF	L'ETAGERE DU CABINET	1	1	1	1
83	21036-901	CABINET SHELF SUPPORT	SUPPORT POUR L'ETAGERE	1	1	1	1
84	21526-371	BASE - TANK	TABLETTE INFÉRIEUR	1	•	•	•
85	21526-391	BRACKET - TANK BASE	SUPPORT DU RESERVOIR	2	•	•	•
86	Y-99101	SLIDE - TANK BASE	TIROIR TABLETTE DE BARBONE	1	•	•	•
88	21306-925R	PANEL - REAR	PANNEAU - ARRIÈRE	1	1	1	1
90	51096-955R	BASE	TABLETTE INFÉRIEUR	1	1	1	1
100	21039-911	BRACKET - CASTOR	SUPPORT DE ROULETTE	2	2	2	2
102	10892-23	CASTOR	ROULETTES	2	2	2	2
102A	10892-285	CASTOR	ROULETTES	2	2	2	2
103	21009-951	TANK BRACKET	SUPPORT DU RESERVOIR	1	•	•	•
110	23030-631	SHELF BRACKET	CROCHETS PLATEAU	2	2	2	2
111	23030-611	SHELF BRACKET	CROCHETS PLATEAU	2	2	2	2
114	23101-614	SHELF	PLANCHETTE LATÉRALE	1	1	1	1
115	23100-654	SHELF-SIDEBURNER	PLANCHETTE - BRÛLEUR DE CÔTÉ	1	1	1	1
116	23401-631	SHELF FRONT	PLANCHETTE FRONTALE	1	1	1	1
116A	23401-611	SHELF FRONT	PLANCHETTE FRONTALE	1	1	1	1
117	23009-608	HANDLE	POIGNEE	2	2	2	2
123	Y-12117	BUSHING	DOUILLE	2	2	2	2
124	23000-271	SIDE BURNER BODY	SUPPORT DE BRÛLEUR DE COTE	1	1	1	1
125	23000-254	SIDE BURNER COVER	COUVERCLE LATÉRAL	1	1	1	1
126	10390-R81A	SIDE BURNER	BRÛLEUR DE COTE	1	1	1	1
128	23009-98	GRID	GRILLE	1	1	1	1
130	27906-354	BURNER ROTISSERIE	BRÛLEUR DE TOURNEBROCHE	1	1	1	1
131	10693-109	REAR BURNER-ORIFICE	ORIFICE DU BRÛLEUR ARRIÈRE	1	•	•	•
	10693-160	REAR BURNER-ORIFICE	ORIFICE DU BRÛLEUR ARRIÈRE	•	•	•	•
133	S15271	HANDLE	POIGNEE	1	1	1	1
134	S15270	BALANCER	CONTREPOIS	1	1	1	1
135	S15299	WASHER	RONDELLE	1	1	1	1
136	S15263	BUSHING	COL	1	1	1	1
137	S15259	SPIT ROD	BROCHETTE	1	1	1	1

PARTS LIST / LISTE DES PIECES

<u>KEY #</u>	<u>ITEM #</u>	<u>DESCRIPTION</u>	<u>DESCRIPTION</u>	<u>9582-44</u>	<u>9582-47</u>	<u>9583-44</u>	<u>9583-47</u>
138	S15287	4 PRONG FORKS	FOURCHETTE A 4 FOURCHON	1	1	1	1
139	57039-901	ROTTISERIE BRACKET	SUPPORT	1	1	1	1
140	S21125	SCREW #8 X 1/2	VIS #8 X 1/2	28	28	28	28
141	Y-12860	BOLT 1/4-20 X 1	BOULON 1/4-20 X 1	2	2	2	2
143	Y-12855	BOLT 1/4-20 X 3/8	BOULON 1/4-20 X 3/8	24	24	24	24
144	Y-12220	BUSHING	DOUILLE	2	2	2	2
145	S21235	HINGE PIN	GOUPILLE DE CHARNIÈRE	2	2	2	2
146	S21233	HITCH PIN CLIP	ATTACHE DE CHEVILLE	2	2	2	2
147	Y-11231	LID BUMPER	BUTOIR DU COUVERCLE	6	6	6	6
148	10240-20	DOOR PIN	GOUPILLE DE LA PORTE	2	2	2	2
149	10240-19	DOOR PIN	GOUPILLE DE LA PORTE	2	2	2	2
150	Y-12124	DOOR PIN CAP	DISTANZHALTERUNG	2	2	2	2
151	Y-12857	WASHER	RONDELLE	4	4	4	4
152	Y-12222	MAGNET	AIMANT	2	2	2	2
153	Y-12223	SNAP IN MAGNET	AIMANT	2	2	2	2
154	Y-11560	SCREW 1/4-20 X 1-1/2	VIS 1/4-20 X 1-1/2	8	8	8	8
155	S21124	SCREW #8 X 1/2	VIS #8 X 1/2	24	20	24	24
156	Y-11793	NUT 1/4-20	ECROU 1/4-20	24	24	24	24
157	Y-12835	SCREW #6-32 X 1/4	VIS #6-32 X 1/4	2	2	2	2
158	Y-12646	SCREW SHOULDER #8 X 1/2	VIS SHOULDER #8 X 1/2	2	2	2	2
159	S21136	SCREW #8-32 X 3/8	VIS #8-32 X 3/8	14	14	14	14
160	Y-29304	SCREW #10-24 X 3/8	VIS #10-24 X 3/8	30	30	30	30
161	Y-12310	SCREW 1/4-20 X 3/4	VIS 1/4-20 X 3/4	4	4	4	4
163	S35094	SCREW #10-24 X 5/8	VIS #10-24 X 5/8	1	1	1	1
165	Y-12127	DOOR CLIP	TROMBONE DE PORTE	2	2	2	2
166	Y-11981	BOLT 1/4-20 X 3/4	BOULON 1/4-20 X 3/4	16	16	16	16
169	S21061	WING NUT	ECROU PAPILLON	2	2	2	2
171	S15236	MOTOR	MOTEUR	1	1	1	1
173	S21362	SPRING	RESSORT	1	1	1	1
174	S21255	WASHER	RONDELLE	2	•	2	•
175	Y-11546	SCREW - 1/4-20 X 5/8	VIS 1/4-20 X 5/8	2	•	2	•
176	Y-11795	NUT 1/4-20	ECROU 1/4-20	2	•	2	•
180	S35095	SCREW #10-24 X 5/8	VIS #10-24 X 5/8	2	2	2	2
181	25030-73	WIRE - TRANSFORMER	LE FIL - TRANSFORMATEUR	1	1	1	1
181A	25070-95	LIGHT SWITCH	COMMUTATEUR LEGER	1	1	1	1
184	25080-80	BATTERY PACK	BATTERIE	1	1	1	1
186	Y-12865	SCREW 1/4-20 X 3/4	VIS 1/4-20 X 3/4	38	34	38	34
190	25020-83	WIRE - LED LIGHT	LE FIL - DIODES	1	1	1	1
191	25020-84	WIRE - LED LIGHT	LE FIL - DIODES	1	1	1	1

